

NEKA INOVATIVNA RJEŠENJA ZA PREČIŠĆAVANJE OTPADNIH VODA U RURALNOM AMBIJENTU

Cvijetin Živanović¹, Miroslav Nedeljković²

Apstrakt

Još uvijek u zadovoljavajućoj mjeri u većini ruralnih dijelova BiH i entiteta nije izgrađen sistem kojim bi se prikupljala i efikasno prečišćavala otpadna voda nastala u domaćinstvu. U ovakvoj situaciji, a radi zaštite zdravlja ljudi, pronalaze se posebna/alternativna rješenja – objekti (septičke jame) koji moraju zadovoljavati određene minimalne zahtjeve definisane evropskim standardima, zakonima BiH, entiteta, kantona i opština. Jedan od najvažnijih zahtjeva svakako je zdravstveno-sanitarni zahtjev kojim se isključuje mogućnost da sanitarno-fekalni otpad iz domaćinstva zagađuje vazduh, zemlju i vodu pa se pribjeglo izgradnji septičkih jama kao jednog od rješenja.

Ključne riječi: ruralni dijelovi, domaćinstvo, otpadne vode, zdravlje ljudi

Uvod

Septičke jame su podzemni objekti tzv “magacini otpadnih voda” koji služe, kao mini uređaji/sistemi za prečišćavanje otpadnih voda pretežno iz domaćinstava, a koje po svojoj naravi imaju mali stepen obrade otpadnih voda. Osnovna osobina septičkih jama jeste da se u njima taloženjem izdvajaju suspendovane materije, a nataloženi mulj i dalje nastavlja da truli. Tako prema načinu taloženja može se razlikovati više vrsta septičkih jama, ali u ovom radu će pažnja biti koncentrisana na jednostavne septičke jame ili trulišta. Istovremeno, savremeni oblici života i rada kao i stanja u ovoj oblasti zahtjevaju i ozbiljniji pristup ovoj problematici, pa se tako u nastavku, pored deskriptivnog teorijskog pristupa, nude i određena inovativna rješenja koja bi značajno doprinijela efikasnijem rješavanju problema prečišćavanja otpadnih voda nastalih svakodnevnom aktivnošću članova domaćinstva.

Otpadne vode

Otpadne vode su po pravilu tečnosti koje se sastoje od tekućeg otpada otopljenog u vodi, odnosno disperzije čvrstog otpada u vodi. Otpadne vode najčešće potiču iz domaćinstava, naselja i gradova (a uključuju i organski ili

¹ Cvijetin Živanović, dr, Visoka škola UNION u Mostaru, Mostar, BiH, tel: +38763862510, E-mail: eskola000@gmail.com.

² Miroslav Nedeljković, dr, Univerzitet „Bijeljina“, Poljoprivredni fakultet, Bijeljina, Republika Srpska, BiH, E-mail: poljoprivreda.ubn@gmail.com.

fekalni otpad), fabrika i industrijskih pogona ili od poljoprivredne djelatnosti. Njihovim ispuštanjem, putem kanalizacije ili direktnim ispiranjem zemljišta u površinske vode (rijeke, jezera, bare) ili more, može se zagađiti, odnosno smanjiti upotrebna vrijednost određenog vodenog sistema u koji se uliva takva voda. Zato se opasnost od eventualnog zagađivanja sprječava tehnološkim postupcima pročišćivanja otpadnih voda prilagođenim sistemu/ima za koji smo se opredijelili. Najčešće se radi o tri sistema. Prvi sistem prečišćivanja odvaja raspršene čvrste čestice otpada iz otpadne tekućine ili vode taloženjem. Drugi sistem izlaže otpadne vode vazduhu iz atmosfere, čime se oksidiraju otopljene materije ili se na njih djeluje hemikalijama (npr. neutralizacija kiselina ili lužina, hlorisanje, obrada solima željeza). Treći sistem usmjeren je prema biološkom prečišćivanju, kojim se uz pomoć odabranih bakterija razgrađuju organske materije iz otpadnih tekućina ili voda. Otpadne vode iz domaćinstava različitog su sastava i imaju velik udio organskog (razgradivog) otpada i za tu razgradnju je potrebna velika količina kiseonika. Na primjer, industrijske otpadne tekućine ili vode, koje su sporedni proizvod osnovnog industrijskog procesa, često sadrže hemikalije otrovne za bakterije, što onemogućuje biološku razgradnju. Otpadne tekućine i vode s poljoprivrednih površina nastaju ispiranjem zemljišta padavinama, a sadrže znatne količine neutrošenih fosfornih i azotnih đubriva, te nerazgrađenih herbicida i pesticida čije je odvajanje zahtjevan postupak. Prodiranje nepročišćenih otpadnih voda u podzemlje prljajući podzemne vode, koje su osnovna zaliha pitke vode naselja i gradova. Ispuštanje otpadnih tekućina i voda uređeno je nizom sanitarnih i bezbjedonosnih zakonskih i podzakonskih propisa, ali je istovremeno i podložno stalnoj kontroli ovlaštenih državnih organa. (www.enciklopedija.hr/Natuknica).

Zbrinjavanje otpadnih voda u septičkim jamama u ruralnom ambijentu

U jednostavnim septičkim jamama, kao mini uređajima/sistemima za prečišćavanje otpadnih voda u ruralnom ambijentu, najčešće se u strukturi otpada mogu naći:

- krupni otpaci kao što su papir, krpe, kore od voća i povrća i ostali krupniji organski i sintetički otpaci,
- masti,
- mikroorganizmi,
- hranjive soli,
- postojane materije,
- otrovne materije,
- radioaktivne materije,
- rastopljeni plinovi,
- povišena temperatura itd.

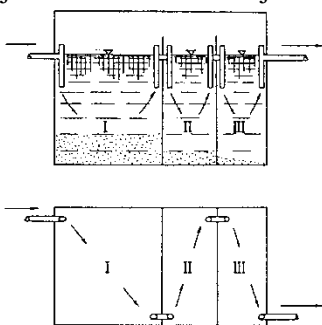
Sam proces u jednostavnoj septičkoj jami, kao mini uređaju/sistemu za prečišćavanje otpadnih voda u ruralnom ambijentu, odvija se na način da se

voda zadržava od 24 do 72 sata i za to vrijeme čestice se talože, masti isplivavaju i stvaraju koru, a koloidne čestice u toku anaerobnog procesa od želatinastih, koje bi mogle zgrušati pore u zemljištu, postaju neželatinaste i tako lakše prodiru u zemljište. Tako se voda oslobađa masti i taloga i sa promjenjenim svojstvima koloida može se lako i dugo upijati u zemljište gdje se vrši njeno dalje prečišćavanje. Višak vode ističe iz septičke jame ili odlazi u zemlju preko upojnih bunareva ili odvodnih cijevi. Na dnu ostaje nataložena organska materija i trune, odnosno razgrađuje se anaerobnim procesima kiselog i metanskog vrenja. Stručnjaci procjenjuju da je vrijeme zadržavanja vode u jami u prosjeku 24 sata iako se spominje i 72 sata. Zbog oslobađanja različitih plinova (ugljen dioksid, azot, metan, sumporvodonič) septičkim jamama treba ventilacija.

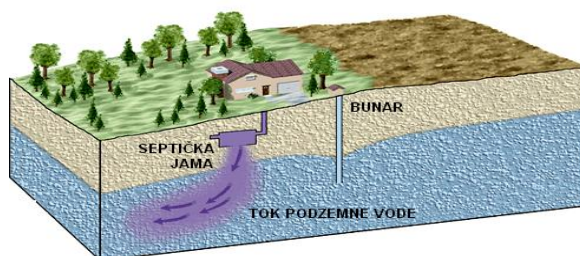
Građevinsko i tehničko rješenje za jednostavne septičke jame

Jednostavne septičke jame sastoje se od dvije ili tri komore, pri čemu je prva komora najvažnija, jer se u njoj odvija taloženje dok su, druga ili ostale, samo prelivne pa im je i zapremina manja (vrlo često su i pliće). Za ove tzv. objekte pod zemljom nije potrebno podnositi zahtjev za izdavanje dozvole za građenje prema čl. 144, stav 1, tačka a i b. (*Zakon o vodama RS*). Postoji čitav set podzakonskih akata na nivou lokalnih zajednica, koji bliže definišu ovu problematiku, ali ovaj rad nema ambiciju bavljenja dubljom analizom zakonske regulative. U nastavku rada slikama se ilustruje građevinsko-tehničko rješenje jednostavne septičke jame u ruralnim sredinama, koga u radu tretiramo kao mini uređaj za pročišćavanje otpadnih voda.

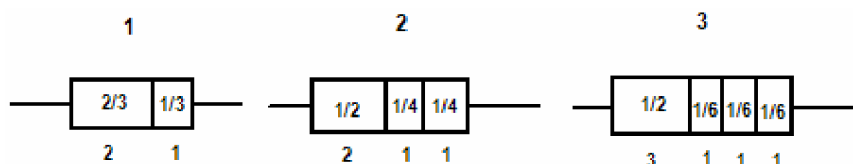
Slika 1. Shematski prikaz jednostavnih septičkih jama u ruralnom ambijentu



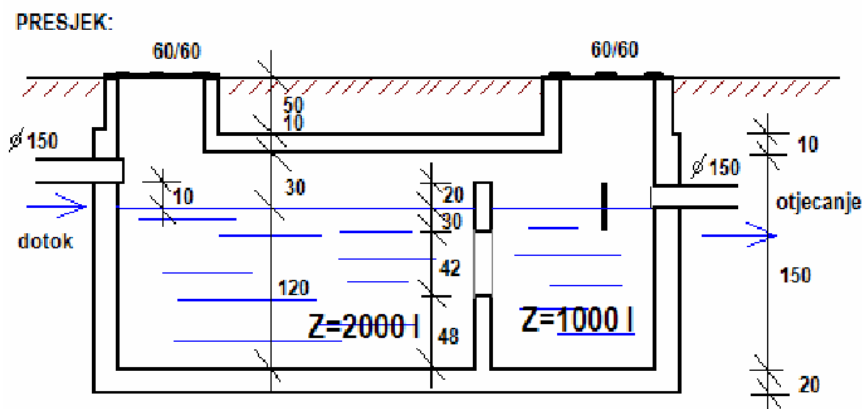
Slika 2. 3D prikaz položaja jednostavnih septičkih jama u ruralnom ambijentu



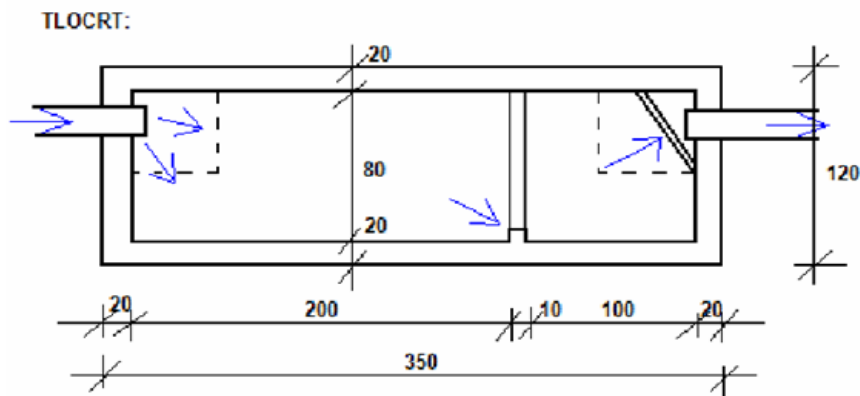
Slika 3. Zapreminski prikaz jednostavnih septičkih jama u ruralnom ambijentu



Slika 4a Presjek i tlocrt septičke jame



Slika 4b. Presjek i tlocrt septičke jame



Septička jama uobičajeno se gradi u onim područjima gdje ne postoji izgrađen gradski kanalizacioni sistem. Već je u radu navedeno da septička jama služi za skladištenje otpadnih voda čime se sprečava širenje neugodnih mirisa i eventualne zaraze.

Dimenzioniranje septičke jame vrši se prema broju osoba ili prema broju soba. Broj soba se prema nekom međunarodnom kriterijumu smatra poželjnijom brojkom nego broj osoba, koji se prilično često mijenja, ali za sada se češće primjenjuje kriterijum dimenzioniranja prema broju osoba. pa tako za svaku sobu se vežu dvije osobe. U donjoj tabeli prikazan je pregled dimenzioniranja septičkih jama u nekoliko razvijenih zemalja:

Tabela 1. Pregled dimenzioniranja septičkih jama u nekoliko razvijenih zemalja

Država	Potrošnja vode po osobi na dan (l)	Zapremina septičke jame po osobi (l)	Max. dozvoljena veličina septičke jame (l)	Zadržavanje vode (l)
Njemačka	150	300	3000	2
Austrija	150	400	3000	2,67
Švajcarska	170	500	3000	2,94
SAD	200	500	2800	2,5

Formula za izračunavanje faktora “zadržavanja vode” je:

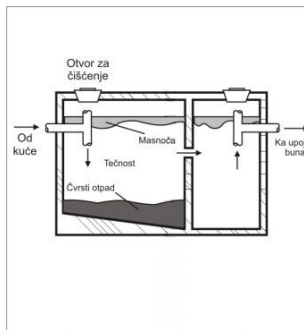
$$\text{zadržavanje vode} = \frac{\text{zapremina septičke jame po osobi}}{\text{potrošnja vode po osobi na dan}}$$

Za broj osoba u stambenim zgradama uzima se broj osoba koji može normalno stanovati u pojedinim stanovima (broj spavaćih soba x 2) ali moraju biti najmanje 4 osobe po stanu.

Slika 5. Izgled izgrađene septičke jame



Slika 6. Shematski prikaz konstrukcije septičke jame



Slika 7. Veličina septičke jame



Konstrukcija septičke jame je prilično jednostavna. To je zapravo betonirana prostorija ispod površine zemlje sa najmanje dvije spojene komore (i više njih). Kao što je prikazano na nekoj od prethodnih slika (Slika 6.) u sadržaju ovog rada jedna komora zauzima 2/3 ukupne zapremine dok druga 1/3 zapremine septičke jame. Veći dio je obično izveden pod nagibom (od ulaza u jamu) pošto je sedimentacija najveća upravo na ulazu u septičku jamu. Iz manjeg dijela obično idu filteri ili voda otiče u upojni bunar.

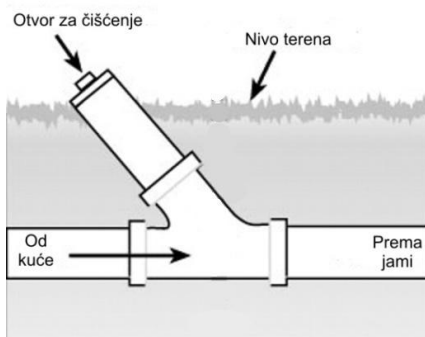
Kod gradnje septičke jame poštuje se pravilo da se kao najmanja zapremina projektuje 3 m³ za kuće do 5 prostorija, tj. da se za svaku narednu prostoriju zapremina jame povećava za 1m³. U nekim zemljama zakonom je uređen minimum od 10m³. Veličina septičke jame može se proračunati u odnosu na

potrošnju vode u svakom domaćinstvu posebno. Tako prema nekim studijama prosječni član domaćinstva u ruralnom ambijentu dnevno potroši oko 150 litara vode, pa bi to značilo da će jedan član domaćinstva za mjesec dana napuniti 4,5 m³ septičke jame. Ova tvrdnja stoji ukoliko ne postoji upojni bunar.

Slika 8. Prikaz veličine i presjeka cijevi koja ulazi u septičku jamu



Slika 9. Prikaz račvaste cijevi radi čišćenja septičke jame



Prečnik cijevi koja ulazi u septičku jamu je različita, ali obično se kreće od 0,11 do 0,16m. Optimalan nagib cijevi prema septičkoj jami je 1%, izuzetno 1,5%. To znači 1cm na svaki metar iskopanog kanala. Da bi se umanjila ili smanjila brzina priliva tečnosti u septičku jamu udaljenost septičke jame od kuće je najmanje 2m. Spajanje cijevi pod 90 stepeni se maksimalno izbjegava. Najveći ugao po kojim se preporučuje postavljanje cijevi je 45 stepeni. Ukoliko je neizbježno postavljanje cijevi pod 90 stepeni, onda se obavezno preporučuje postavljanje šahta na tom mjestu. (www.mojaradionica.com)

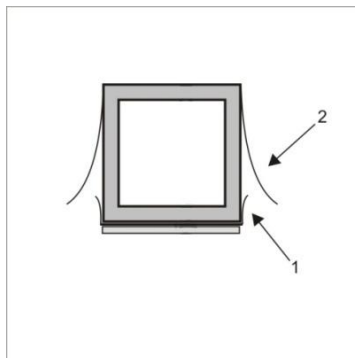
U slučaju zagušenja preporučuje se ostavljanje ispred septičke jame jedne račvaste cijevi da bi se omogućilo čišćenje septičke jame.

Što se tiče same gradnje ona počinje iskopavanjem rupe 0,80 cm veće od planirane širine septičke jame i potom se izljevaju takozvani „mršavi“ beton na dno rupe, odnosno buduće septičke jame.

Slika 10. Početak gradnje septičke jame



Slika 11. Nastavak gradnje septičke jame



Slika 12. Prikaz betonirane, odnosno zidane septičke jame



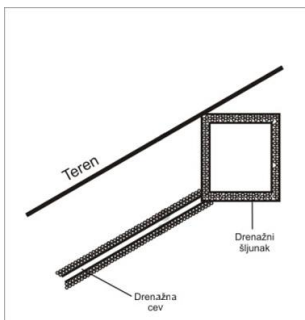
Poslije otvrdnjavanja „mršavog“ betona dno se premazuje resitolom i vari se V-4. Važno je da se ostavi oko 0,5m preko ivica buduće septičke jame. Preko toga se stavlja željezna armatura i naljeva se betonom debljine oko 0,15 m. Nakon toga postavljaju se, šaluju i postavljaju bočne armature i naljeva beton za spoljašnje zidove. Kada beton otvrdne zidovi se sa spoljne strane premazu resitolom i onda se prvo zavari na zidove izolacija sa dna, a nakon toga izolacija na bočne zidove, tako da prekrije izolaciju sa poda. Unutrašnje zidove treba pregledovati /tanak sloj/ vodootpornim cementom.

Zidanje septičkih jama nije dobro iz nekoliko razloga, a najčešće se spominje taj što septička jama mora biti nepropusna, i što usljed hidrostatskog pritiska ili zemljotresa, može doći do urušavanja pregradnih zidova.

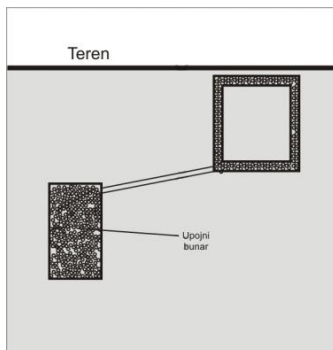
Opasnost koja dovodi do brzog punjenja septičkih jama u ruralnom ambijentu mogu biti uglavnom podzemne vode ili vode koje se stvaraju poslije obilnijih kiša ili topljenja snijega. Zato se ne preporučuje uvoditi kišnicu sa krovova i

dvorišta u septičku jamu. U tom pravcu neophodno je na drugačiji način odvesti površinske vode iz okoline septičke jame. Zависи od terena. Ako je teren pod nagibom, onda je dovoljno sprovesti drenažnu cijev. Oko drenažne cijevi se postavlja drenažni šljunak velike granulacije (16-64 mm) paralelno sa padom terena do 10 m dužine.

Slika 13. Drenaža septičke jame u ruralnom ambijentu



Slika 14. Shematski prikaz položaja drenažne konstrukcije



Slika 15. Drenažna cijev



Kada se septička jama gradi u ravničarskom području nekog ruralnog ambijenta neophodno je izgraditi i upojni bunar za površinske vode. Uobičajeno je da se desetak metara od septičke jame iskopa rupa za oko 1,5 do 2,0 m dublja od dubine septičke jame. Upravo tih 1,5 do 2,0 m se napuni drenažnim šljunkom, a ostatak rupe do površine zatrpa iskopanom zemljom. U dio iskopane rupe gdje smo nasuli drenažni šljunak, uvodi se drenažna cijev od septičke jame.

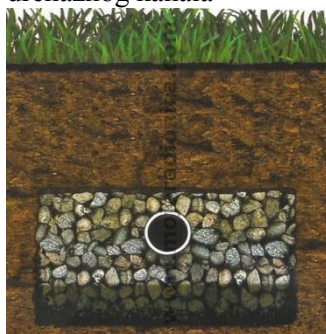
Drenažna cijev je sasvim obična plastična cijev izbušena po površini kako je to predstavljeno na slici broj 17 da bi propuštala otpadnu vodu.

Drenažni kanal je dubok do 1 m i širine oko 20 cm. U kanal se postavlja drenažna cijev i do polovine zasipa drenažnim šljunkom većeg granulata. Ostatak se zatrpa iskopanom zemljom.

Slika 16. Drenažni kanal



Slika 17. Zaštita drenažnog kanala

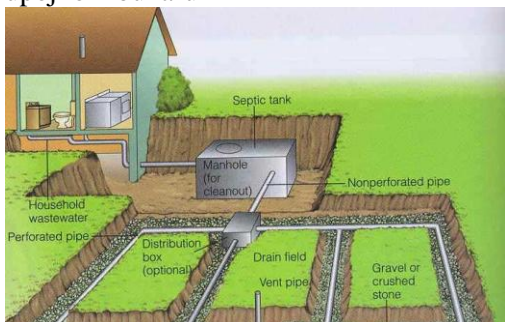


Slika 18. Upojni bunar

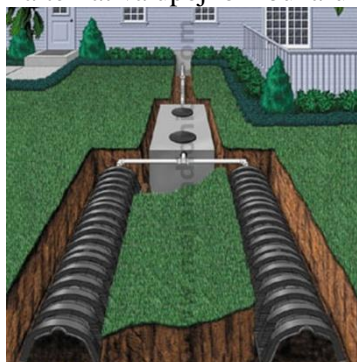


Preporučuje se postavljanje na drenažni šljunak geotekstila kako bi se spriječilo zamuljivanje instalirane drenaže. Postoji nekoliko načina na koje može biti sagrađen upojni bunar. Kao na slici, od betona, ali postoje i improvizacije od metalnih buradi izbušenih po površini, što se nije pokazalo kao dugoročno rješenje zbog korozije metala od koga su burad izrađena. Upojni bunar alternativno može biti izrađen kao uzdužni drenažni kanal kao što je prikazano na slikama ispod.

Slika 19. Drenažni kanali kao alternativa upojnom bunaru



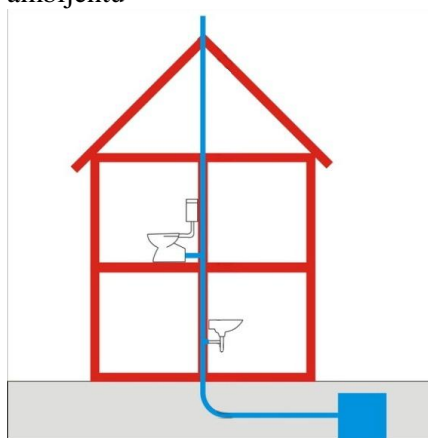
Slika 20. Drenažni kanali kao alternativa upojnom bunaru



Slika 21. Plastične (alternativne) septičke jame



Slika 22. Shematski prikaz oduška kod septičkih jama u ruralnom ambijentu



U posljednje vrijeme na tržištu su se pojavile plastične septičke jame. One se postavljaju/instaliraju u zemlji što praktično zamjenjuje zidanje. Čišćenje plastičnih septičkih jama obavlja se jednom u godinu dana. U njih se ne sliva voda od tuš kabine, veš mašine, lavaboa, nego samo otpadne vode iz toaleta (wc). Odušak je obavezno ostaviti prilikom gradnje septičke jame. Odušak je moguće uraditi direktno na jami, ali se uglavnom izvodi iznad posljednje etaže

kuće/zgrade kao nastavak vertikale i obično se postavlja cijev prečnika 32 – 50 mm. Septičke jame najčešće se grade od betona i pod zemljom i njih je potrebno čistiti i prazniti prosječno dva puta godišnje. Da pogledamo šta se sve može naći u septičkoj jami:

- krupni otpaci kao što su papir, krpe, kore od voća i povrća i ostali krupniji organski i sintetički otpaci,
- masti,
- mikroorganizmi,
- hranjive soli,
- postojane materije,
- otrovne materije,
- radioaktivne materije,
- rastopljeni plinovi,
- povišena temperatura.

Inovacije u funkciji unapređenja procesa za prečišćavanje otpadnih voda u ruralnom ambijentu

Prečištači (dalje POV) su namjenjeni za mehaničko i biološko-aerobno pročišćavanje kućnih otpadnih voda od **do 300 ES** (ekvivalent stanovnika) iz porodičnih kuća, manjih grupa kuća, pansiona, hotela, rekreacionih prostora, svuda gdje ne postoji kanalizacioni sistem sa centralnim **POV** i/ili gdje postoje jednostavne (jednokomorne) i višekomorne septičke jame u kontekstu prečišćavanja otpadnih voda u domaćinstvu. Prečištači su izrađeni kao kompaktni, jednodimenzionalni uređaji, sa jednostavnom unutrašnjom instalacijom i dimenzijama koje omogućavaju veoma stabilan rad, sa velikim efektom čišćenja (čak do 98%) i pri značajnijem trenutnom preopterećenju. Prečišćena voda se može upotrebljavati za zalivanje i ispuštati u recipijente. (www.aquapur.rs/bioprecistaci)

Komentar inovacije

Ovi prečištači u kontekstu prečišćavanja otpadnih voda u domaćinstvu ruralnog ambijenta bi se mogli instalirati kao predprečištači prije jednostavnih septičkih jama i na taj način ostvarili bi se najmanje dva pozitivna efekta:

- dobila bi se optimalna količina „prečišćene” vode koja se može iskoristiti za zalivanje travnatih površina, dvorišnih površina i dr.
- u septičku jamu bi dospjevala već „prečišćena” voda koja bi i oticanjem preko upojnog bunara predstavljala daleko manju i/ili nikakvu opasnost za podzemne pitke vode.

Mulj kao produkt prečišćavanja otpadnih voda, pa i otpadnih voda iz septičke jame, predstavlja ozbiljnu dilemu u pogledu njegovog zbrinjavanja. Izbor dispozicije mulja koji sadrži hranjive materije i koje je moguće iskoristiti zahtjeva vrlo komplikovan pristup i zavisi pretežno od: osobina otpadne vode iz

koje je nastao, stepena i načina čišćenja otpadne vode, osobina, kvaliteta uređaja za prečišćavanje, zakonskih propisa, lokalnih politika, troškova muljnog depoa u pogledu održavanja, itd.

Pitanje mulja, njegovog mjerenja, analiziranja, obrade, upotrebe i odlaganja (*Direktiva 86/278/EEZ*) nije šire elaborirano u ovom radu. Naime, Bosna i Hercegovina, pa sledstveno i entiteti, moraju donijeti propise koji se vežu za Direktivu 86/278/EEZ, a koji se odnose na ovu problematiku. Dakle, u pogledu očuvanja okoline, neophodno je na državnom i lokalnom nivou urediti ovu oblast, izraditi analize, kriterije i smjernice i planirati njihovo sprovođenje u smislu konačnog odlaganja mulja iz otpadnih voda, kako sanitarno-fekalnih, tako i industrijskih voda.

Tehničko-ekonomska opravdanost inovacija

Tehničko-ekonomsku opravdanost možemo posmatrati kroz sljedeće karakteristike:

- visok rezultat čišćenja i pri naglim hidrauličkim udarima i opterećenjima,
- stabilan rad sa visokim efektom,
- jednostavnu konstrukciju, preglednu i laku za čišćenje,
- praktično neograničen vijek trajanja,
- male troškove rada (od 0,75kWh do 3 kWh na dan),
- jednostavna i brza ugradnja, nije potrebno obetoniranje,
- prečistače koji imaju sertifikat o usaglašenosti sa zahtjevima EU,
- nižu cijenu u odnosu na ostale sisteme,
- garanciju na 4 godine i servis koji je obezbjeđen van garancije.

Zaključak

Otpadne vode najčešće potiču iz domaćinstava, naselja i gradova, fabrika i industrijskih pogona ili od poljoprivredne djelatnosti. Njihovim ispuštanjem, putem kanalizacije ili direktnim ispiranjem zemljišta u površinske vode (rijeke, jezera, bare) ili more, može se zagađiti, odnosno smanjiti upotrebna vrijednost određenog vodenog sistema u koji se uliva takva voda. Zato se opasnost od eventualnog zagađivanja sprečava tehnološkim postupcima pročišćavanja otpadnih voda prilagođenim sistemu/ima za koji smo se opredjelili. U našem radu to je septička jama kao mini prečišćivač prije puštanja u javnu kanalizaciju. Tako saznajemo da su otpadne vode iz domaćinstava različitog sastava i imaju velik udio organskog (razgradivog) otpada i za tu razgradnju je potrebna velika količina kiseonika. Nekonrolisano prodiranje neprečišćenih otpadnih voda u podzemlje zagađuje podzemne vode, koje su osnovna zaliha pitke vode naselja i

gradova. S druge strane, prečišćavanje otpadnih voda u domaćinstvu je značajan proces koji ima za posledicu smanjenje razvoja mikroorganizama, odnosno smanjenje rizika od stvaranja patogenih mikroba. Upravo zato je ispuštanje otpadnih tekućina i voda uređeno nizom sanitarnih i bezbjedonosnih, zakonskih i podzakonskih propisa i podložno je stalnoj kontroli ovlaštenih državnih organa koji su istraženi i konsultovani u ovom radu.

Kao inovativno rješenje u ovom radu predloženo je instalisanje predprečistača neposredno prije septičke jame. Prečistači su izrađeni kao kompaktni, jednodimenzionalni uređaji sa jednostavnom unutrašnjom instalacijom i dimenzijama koje omogućavaju veoma stabilan rad sa velikim efektom čišćenja (čak do 98%) i pri značajnijem trenutnom preopterećenju. Prečišćena voda može se upotrebljavati za zalivanje u ljetnjem periodu i/ili ispuštati u recipijente tokom perioda u kome se ne upotrebljava. Sa aspekta tehničko-ekonomske opravdanosti predložene inovacije, u radu su pobrojani pozitivni faktori kao što su: visok rezultat čišćenja i pri naglim hidrauličkim udarima i opterećenjima, stabilan rad sa visokim efektom, jednostavna konstrukcija, pregledna i laka za čišćenje, praktično neograničen vijek trajanja, mali troškovi rada (od 0,75kWh do 3 kWh na dan), jednostavna i brza ugradnja, nije potrebno obetoniranje, prečistači imaju sertifikat o usaglašenosti sa zahtjevima EU, niža cijena u odnosu na ostale sisteme, garancija na 4 godine, a servis obezbjeđen izvan garancije itd. Praktično, otpadna voda koja nakon "obrade" u predprečistaču dospjeva u septičku jamu, a potom preko upojnog bunara u podzemlje imala bi na "bezopasnom" nivou opasnih materija i ne bi predstavljala prijetnju kao ostali zagađivači.

Problematika mulja, njegovog odlaganja i upotrebe nije bila šire elaborirana u radu, ali definitivno se mora rješavati na državnom nivou. Bosna i Hercegovina, pa sledstveno i entiteti, moraju donijeti propise koji se vežu za Direktivu 86/278/EEZ, a koji se odnose na ovu problematiku. U tom pogledu državne organe očekuje izrada mnogobrojnih analiza, kriterijuma i smjernica i planiranje njihovog sprovođenja u smislu konačnog odlaganja mulja iz otpadnih voda, pa i otpadnih voda iz septičkih jama na prihvatljiv i bezbjedan način.

Literatura

1. Direktiva 91/271/EEC.
2. Direktiva 86/278/EEC.
3. Đukić N. Veljko, (2008): *Upravljanje otpadnim vodama*, Panevropski univerzitet APEIRON-Banja Luka, Banja Luka.
4. *Okvirna direktiva o vodama EU 2000/60/EEC*.
5. *Pravilnik o načinu i metodama radi određivanja stepena zagađenosti voda* (Sl.gl RS 79/11).
6. *Pravilnik o tretmanu i odvodnji voda sa područja gradova i naselja gdje nema javne kanalizacije* (Sl gl.68/01) od člana 24 do člana 27.
7. *Pravilnik o uslovima za ispuštanje otpadnih voda u javnu kanalizaciju* (Sl.gl RS 44/01).
8. *Pravilnik o uslovima za ispuštanje otpadnih voda u javnu kanalizaciju* Sl.gl RS 44/01.
9. *Uredba o klasifikaciji voda i kategorizaciji vodotoka* (Sl.gl. RS 42/01).
10. *Uredba o uslovima ispuštanja otpadnih voda u prirodne recipijente i sisteme javne kanalizacije*, Uredba na sajtu: (<http://www.fmpvs.gov.ba/index.php?user=d9e1bcf17b83e6ff37bbe29a5f5482e5§or=3&pageID=191&pageOwner=180>) (posjećeno: maj 2020).
11. *Zakon o vodama* (Sl.gl.RS 50/06) član 57 pa do člana 70.
12. *Zakon o zaštiti životne sredine* (Sl.gl. RS, 71/12) član 5. a u vezi sa članom 14.

Internet izvori:

1. <http://omegamanjournal.wordpress.com/2012/04/23/septic-tank-management/> (posjećeno: maj 2020).
2. <http://www.aquapur.rs/bioprecistaci.html> (posjećeno: maj 2020).
3. <http://www.enciklopedija.hr/Natuknica.aspx?ID=45899> (posjećeno: maj 2020).
4. <http://www.mojaradionica.com> (posjećeno: maj 2020).
5. <http://www.mojaradionica.com/Slike/septicka-jama/01-septicka-jama.jpg> (posjećeno: maj 2020).
6. <http://www.mojaradionica.com/Slike/septicka-jama/02-septicka-jama.jpg> (posjećeno: maj 2020.)

7. <http://www.mojaradionica.com/Slike/septicka-jama/03-septicka-jama.jpg> (posjećeno: maj 2020).
8. <http://www.mojaradionica.com/Slike/septicka-jama/05-septicka-jama.jpg> (posjećeno: maj 2020).
9. www.mojaradionica.com/Slike/septicka-jama/04-septicka-jama.jpg (posjećeno: maj 2020).

SOME INNOVATIVE SOLUTIONS FOR WASTEWATER TREATMENT IN RURAL ENVIRONMENT

Cvijetin Živanović¹, Miroslav Nedeljković²

Abstract

A system that would collect and efficiently treat household wastewater has not yet been built satisfactorily in the most rural parts of Bosnia and Herzegovina and its entities. In this situation, in order to protect human health, special/ alternative solutions are found - facilities (septic tanks) that should meet certain minimum requirements defined by European standards, laws of Bosnia and Herzegovina, entities, cantons and municipalities. One of the most important requirements is certainly the health-sanitary requirement which excludes the possibility that sanitary-fecal waste from the household pollutes the air, soil and water, so the construction of septic tanks was resorted to as one of the solutions.

Key words: rural parts, household, wastewater, human health

¹ Cvijetin Živanović, PhD, High school UNION, Mostar, Bosnia and Herzegovina, tel. +38763862510, E-mail: eskola000@gmail.com.

² Miroslav Nedeljković, PhD, Bijeljina University, Faculty of Agriculture, Bijeljina, Republic of Srpska, Bosnia and Herzegovina, tel. +38766893935, E-mail: poljoprivreda.ubn@gmail.com.